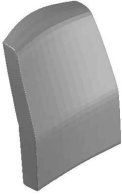
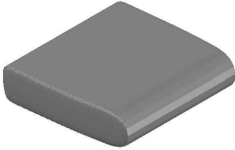





Schema di montaggio

Assembly diagram

<p>Componenti Components</p>		<p>Schienale (A) Backrest (A)</p>		<p>Sedile (B) Seat (B)</p>		<p>Bracciolo intermedio (C) Intermediate armrest (C)</p>		<p>Bracciolo terminale (D) Terminal armrest (D)</p>
<p>SERIE XENA XENA SERIES</p>		<p>Staffa di unione (E) Union bracket (E)</p>						



XE1PS PP - XE1PS PI - XE1PS PL - XE BT PP - XE BT PI - XE BT PL

1) Uscire tutti gli elementi dalle scatole.

1) Extract all elements from the boxes



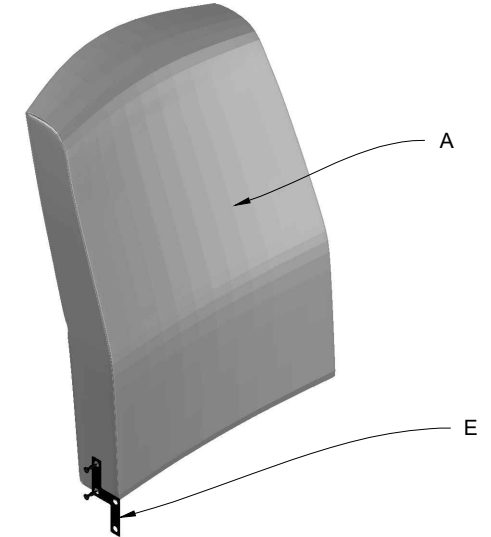
2) Uscire tutti gli elementi dalle scatole.

2) Extract all elements from the boxes



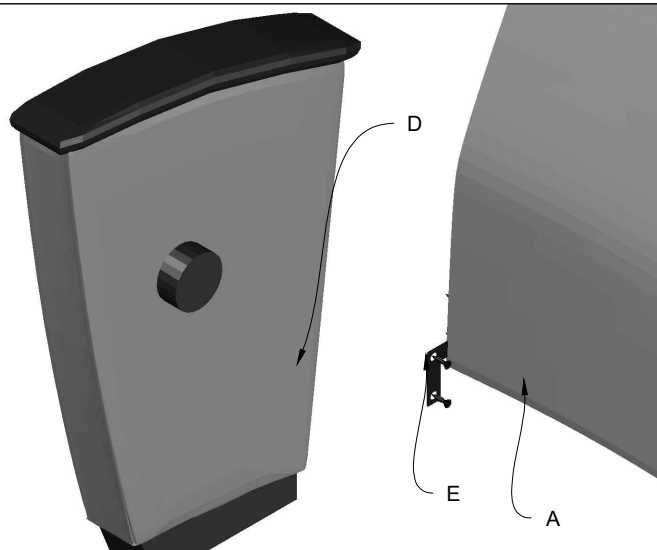
3) Inserire la staffa di unione (E) tramite le viti autofilettanti nello schienale (A).

3) Insert the union bracket (E) in the backrest (A) by means of the tapping screws



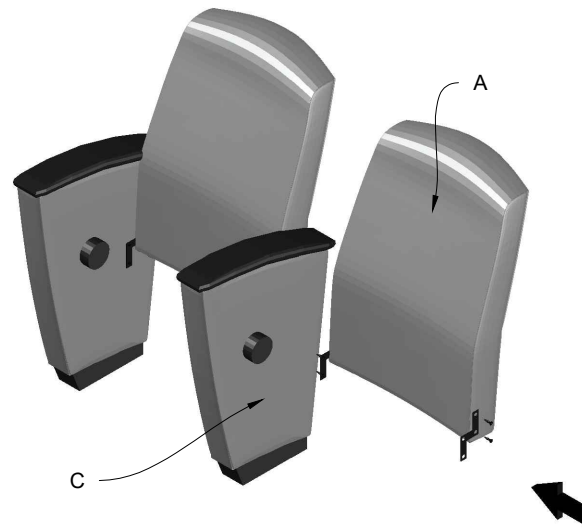
4) Unire il bracciolo terminale (D), lo schienale (A) e la staffa (E) tramite le viti autofilettanti.

4) Unite the terminal armrest (D), backrest (A) and union bracket (E) by means of the tapping screws.



5) Inserire in successione il bracciolo intermedio (C) e lo schienale (A).

5) Insert the intermediate armrest (C) and backrest (A) in sequence



6) Inserire il sedile (B) nel sistema di ribaltamento dei braccioli (D e C)

6) Insert the seat (B) in the capsizing system of the armrests (D and C)

